



**XPRO**





# CHARGE UTILE 200 KG

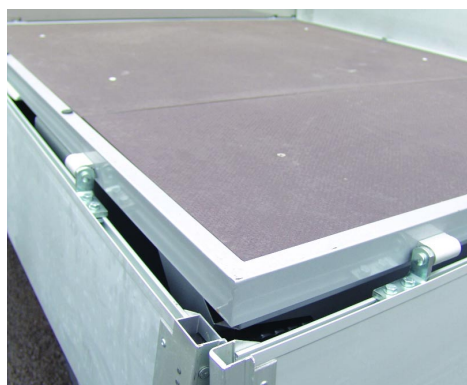


Avec ses dimensions de 1,46 m X 3,03 m et un rayon de braquage de 4,45m X-PRO est le compagnon idéal pour travailler ou pour vivre ses loisirs en toute sérénité.

**Sans permis** avec une motorisation **diesel**, il est très facile à conduire avec **sa transmission automatique** et une ergonomie au volant parfaitement étudiée. Rien n'a été négligé et surtout pas le confort avec une cabine vaste, très confortable et de larges surfaces vitrées.

Freins à disques à l'avant, suspensions renforcées, pneumatiques de grande dimension adaptés à une utilisation intensive.

## X-PRO, L'UTILITAIRE COMPACT SANS PERMIS.\*



Les ridelles en alliage sont rabattables sur trois côtés et permettent un chargement facile.



Système d'ouverture des ridelles intégré pour plus d'ergonomie et de sécurité.



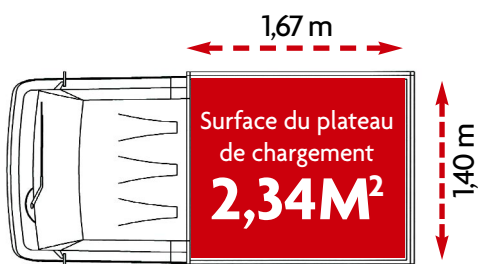
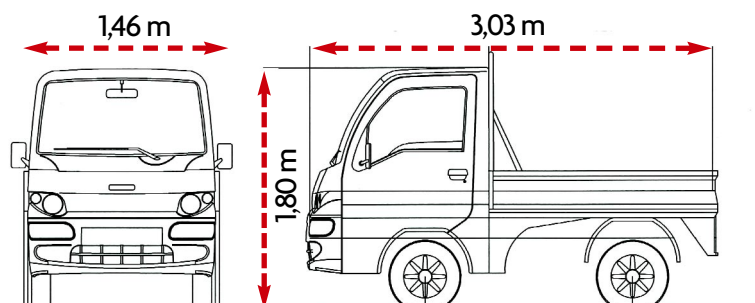
Carrosserie avec un entretien facile adaptée à l'utilisation au quotidien d'un véhicule utilitaire.



Habitacle de grande dimension avec un équipement complet pour un plaisir d'utilisation maximum.



Sièges tissus enveloppants pour assurer un grand confort de conduite.



Coloris :

Blanc

Tableau de bord ergonomique avec signalisation complète par témoins lumineux



### Caractéristiques techniques

Moteur en position arrière transversale	Châssis tubulaire acier
Motorisation diesel bicylindre 4 temps bloc alu	Carrosserie polyester renforcé et ABS
Cylindrée : 505 cm <sup>3</sup>	Système de freinage à double circuit avec correcteur
Alésage x course : 72 mm x 62 mm	Suspensions indépendantes
Puissance : 4 kW à 3000 tr/mn	Freins avant à disque 172 mm
Refroidissement liquide	Freins arrière à disque 172 mm
Alternateur : 480 W	Pneumatiques : 155/65R13
Batterie 12 volts / 43 ha	Capacité réservoir de carburant : 20 litres
Alimentation : Injection indirecte par injecteur pompe	Seuil de chargement : 795 mm
Transmission automatique par variateur de vitesse CVT	Dimensions plateau : 1673 x 1400 mm
Nombre de place : 2	Charge utile : 200 kg

\* Le Ligier X-Pro est un quadricycle léger (4 kW) accessible sans permis pour les conducteurs nés avant le 1er janvier 1988, ou à partir de 16 ans pour les conducteurs nés après le 1er janvier 1988 titulaires du permis BSR option quadricycle léger.



105, route d'Hauterive  
03 200 Abrest France  
Tél (33) 04 70 58 83 83 Fax : (33) 04 70 32 27 97  
www.automobiles-ligier.com  
contact : info@automobiles-ligier.com

